

17 kW

POWERPROTECT™
Génératrices d'appoint

YOU.POWERED.



RÉSIDENTIELLE

Génératrices d'appoint

SPÉCIFICATIONS

| APERÇU | |
|--|----------------------|
| Marque | Briggs & Stratton® |
| Nom de la série | Power Protect™ |
| Nom de modèle | PP17 |
| Numéro de modèle | 040661 |
| Voltage AC Nominal (Volts) | 120 / 240 |
| Fréquence (Hz) | 60 |
| Disjoncteur (Amps) | 80 |
| Température ambiante d'opération (°C / °F) | -28 - 40 / -20 - 104 |
| Ampérage de fonctionnement, (LP / NG) (Amps) | 70.8 / 70.8 |
| Watts de fonctionnement, (LP / NG) (kW) | 17 ¹ / 17 |
| Facteur de puissance | 1.0 |
| Essai hebdomadaire | 16 secondes |
| Moteur | |
| Marque du moteur/Fabricant | Vanguard® |
| Type de modèle | M61 |
| Alimentation d'air | Aspiration normal |
| révolution moteur (RPM) | 3600 |
| Déplacement (ci/cc) | 61 / 993 |
| Taux de compression | 9.7:1 |
| Type de régulateur | Électronique |

17 kW

POWERPROTECT™

Génératrice d'appoint

RESIDENTIAL STANDBY GENERATORS SPECIFICATIONS

| Moteur | |
|--|--|
| Alésage & Course (mm / in) | 85.5 x 86.5 / 3.37 x 3.41 |
| Block Cylindre | Aluminium avec chemise de fonte |
| Emplacement des soupapes | OHV |
| Configuration des cylindres | V |
| Nombre de Cylindres | 2 |
| Type de démarrage | Automatique |
| Variation de la Fréquence, sans charge- pleine charge (%) | +/- 1.0 |
| Type de filtre à air | Sec |
| Interrupteur de basse pression d'huile | Oui |
| Réchauffe huile | Optionel |
| Température nominale (°C / °F) | 25 / 77 |
| Évaluation du Bruit² | |
| Bruit à bas régime dB(A) | 65 |
| Bruit en fonctionnement normal ² dB(A) | 68 |
| Système de Lubrification | |
| Type | À pression |
| Capacité d'huile (oz / L) | 78 / 2.31 |
| Filtre à huile (Quantité / Type) | 1 / Cartouche |
| Marque d'huile | Schaeffer |
| Huile Recommandé | 5W30 Synthétique |
| Système Électrique | |
| Système d'allumage | Synchronisation Variable |
| Quantité de Batterie | 1 |
| Voltage de la batterie (VDC) | 12 |
| Ampérage de la Batterie (CCA) | 540 |
| Type de Batterie | 26 or 51 |
| Voltage du démarreur (VDC) | 12 |
| Système d'Alimentation | |
| Type de carburant | NG / LPV |
| Boyau d'alimentation | 3/4" NPT |
| Carburant recommandé, valeur minimum de chaleur (MJ/m ³ / BTU/ft ³) | NG: 34.3 / 904 LPV: 87.1 / 2338 |
| Pression d'Alimentation (mbar / in H2O) | NG: 9-17 / 3.5-7 LPV: 28-34 / 11-14 |

17 kW

POWERPROTECT™

Génératrice d'appoint

RESIDENTIAL STANDBY GENERATORS SPECIFICATIONS

| Consommation de Carburant³ | |
|--|-------------------------------------|
| Sans Charge, NG (BTU/hr) | 99,000 |
| Sans Charge, NG (ft ³ /hr) | 99 |
| Pleine Charge, NG (BTU/hr) | 170,000 |
| Demi Charge, NG (ft ³ /hr) | 170 |
| Pleine Charge, NG (BTU/hr) | 248,000 |
| Pleine Charge NG (ft ³ /hr) | 248 |
| Sans Charge, LP (BTU/hr) | 100,000 |
| Sans Charge, LP (ft ³ /hr) | 40 |
| Sans Charge, LP (gal/hr) | 1.10 |
| Demi Charge, LP (BTU/hr) | 185,000 |
| Demi Charge, LP (ft ³ /hr) | 74 |
| Demi Charge, LP (gal/hr) | 2.1 |
| Pleine Charge, LP (BTU/hr) | 295,000 |
| Pleine Charge, LP (ft ³ /hr) | 118 |
| Pleine Charge, LP (gal/hr) | 3.3 |
| Caractéristique de l'Alternateur | |
| Type d'Alternateur | Auto-stimulé, Champs Rotatif |
| Fabricant de l'Alternateur | Briggs & Stratton |
| Fréquence (Hz) | 60 |
| Phase | 1 |
| Cote d'Isolation (Classe) | F |
| Hausse de Température Prévues (°C) | 105 |
| Roulement (Quantité / Type) | 1 / Scellé |
| Nombre de Pôles | 2 |
| Régulateur de Voltage | À Brosses / Électronique |
| Capacité du Démarreur (kVA) | 41 (35% Baisse de Voltage) |
| Distorsion harmonique total (THD), SC à PC (%) | < 5 |
| Contrôles/Instrumentation | |
| Contrôleur | GC-1032 |
| Chargeur | Distinct |
| Démarrage | Automatique lors de panne ou 2 fils |
| Écran aux LEDs | Oui |
| Fréquence d'Alternateur | Oui |
| Horloge en temps Réel | Oui |
| Compte Heures du Moteur | Oui |
| Planificateur de Tâches | Oui |

17 kW

POWERPROTECT™

Génératrice d'appoint

RESIDENTIAL STANDBY GENERATORS SPECIFICATIONS

| Contrôles/Instrumentation | |
|---|----------|
| Interruption en cas de basse pression d'huile | Oui |
| Interruption en cas de Surchauffe | Oui |
| Affichage des Codes de Panne | Oui |
| Autre Caractéristiques | |
| Support de Batterie et Câbles | Oui |
| Solénoïde Anti-Détonation | Oui |
| Isolation Intégral de la Vibration | Oui |
| Prolongation du drain d'huile | Oui |
| Manuel(s) d'Opération et Installation | Oui |
| Boîtier | Aluminum |
| Vitesse du vent maximum (km/h - mph) | 300/186 |
| Accessoires | |
| Réchauffe Batterie | 6872 |
| Kit d'Entretien | 6840 |
| Chauffe régulateur de Carburant | 6845 |
| Protecteur de Surtension | 6631 |
| Communication WIFI Gateway | 6520 |
| Alimentation d'appoint Gateway (UPS) | 6581 |
| InfoHub™ Universel - Cellulaire | 6574 |
| Amplificateur Gateway | 6839 |
| Garantie Limitée⁴ | |
| Garantie : Génératrice, Canada (Pièces / main d'oeuvre / déplacement) — Années | 6 |
| Garantie : Génératrice, International (Pièces / main d'oeuvre / déplacement) — Années/Heures | 3 / 1000 |
| Garantie : Boîtier, Rouille de surface et Corrosion (Pièces / main d'oeuvre / Déplacement) — Années | 1 |
| Garantie : Boîtier, Rouille par en par (Pièces / main d'oeuvre / déplacement) — Années | 3 |
| Certifications | |
| UL | Oui |
| cUL | Oui |

17 kW

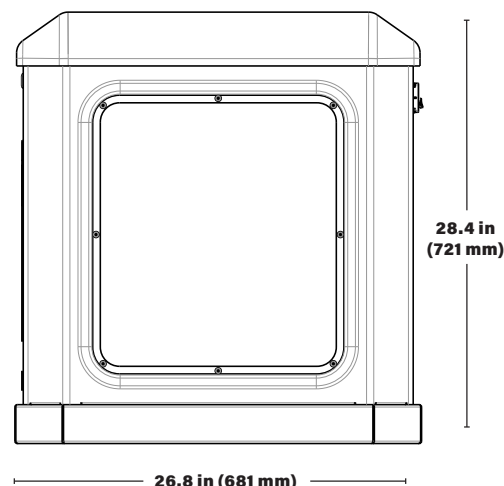
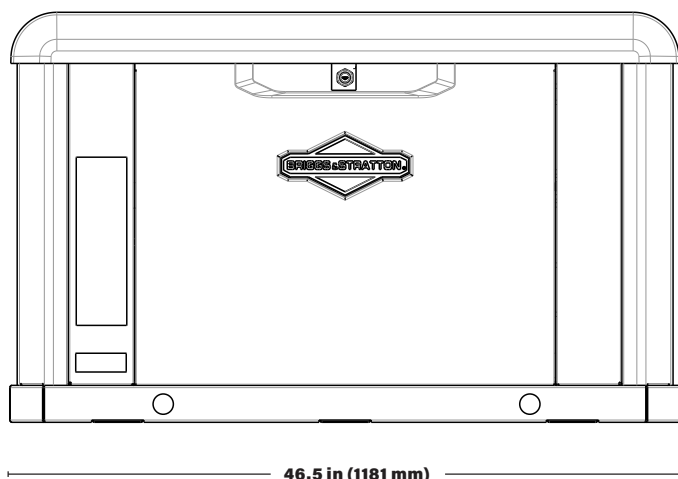
POWERPROTECT™

Génératrice d'appoint

RESIDENTIAL STANDBY GENERATORS SPECIFICATIONS

Poids & Dimensions

| | |
|---|--|
| Dimensions Assemblé (Longueur x Largeur x Hauteur) (in / mm) | 46.5 x 26.8 x 28.4 / 1181 x 681 x 721 |
| Poids Assemblé (lbs / kg) | 435 / 200 |
| Dimensions de l'Empaquetage (Longueur x Largeur x Hauteur) (in / mm) | 48.8 x 30.5 x 50.5 / 1240 x 775 x 1283 |
| Poids de l'Empaquetage (lbs / kg) | 520 / 240 |
| Aperçu et disposition des coussinets | 80104066 |



¹** Cette génératrice correspond aux normes UL (Underwriters Laboratories) 2200 (assemblage de moteur et générateur stationnaire) et CSA (Canadian Standard Association) Standard C22.2 No. 100-14 (moteurs et générateurs).

² Tel que décrit dans ISO 3744. Vérifier à plein régime avec un micro à 7 mètres, mais peut différé à d'autres endroits autour de la génératrice et selon l'installation. Basé sur une utilisation normal d'une demeure normale.

³ La consommation de carburant est estimée selon des conditions d'utilisation normal. Le rendement de la génératrice peut être affecté par l'altitude et son cycle d'opération de plusieurs appareils électroménagers – La consommation peut varier selon ces facteurs.

⁴ Voir la notice d'utilisation de Briggs & Stratton pour les détails de la garantie.

Briggs & Stratton a une politique d'amélioration constante et se réserve le droit de modifier les caractéristiques à n'importe quel moment et sans préavis.

La génératrice d'appoint ne doit pas être utilisé comme seul source de courant.

Publier en aout 2021. Visiter BriggsandStratton.com pour les dernières informations.

BS1302 - 8/21

GRIDIRON™
We generate peace-of-mind.

GRIDIRON POWER INC.
8400 PARKHILL DRIVE
MILTON, ON L9T 5V7
1-877-829-0013